

ROTARIA
Energie- und Umwelttechnik GmbH

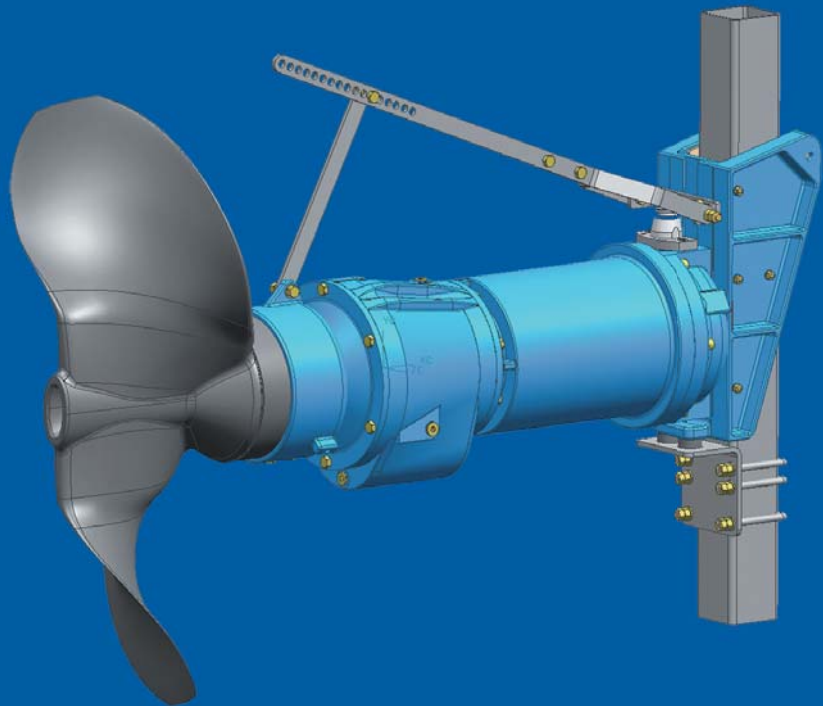
BioMix - Fermenterrührwerk

Durch den Einsatz von BioMix-Fermenterrührwerken wird die Flexibilität eines Schnellläuferührwerkes mit der Energieeffizienz und der Effektivität eines Langsamläufers kombiniert.

Auftretende Schwimmschlamm- oder Sinkschichten werden zuverlässig mit dem Biomix-Fermenterrührwerk bearbeitet.

Das Tauchmotorührwerk ist durch einen höhenverstellbaren und schwenkbaren Rührwerkshalter äußerst flexibel einsetzbar.

Mit der Rührwerkskombination aus BioProp- und BioMix- Rührwerken können alle Zonen im Fermenter zuverlässig durchmischt werden.



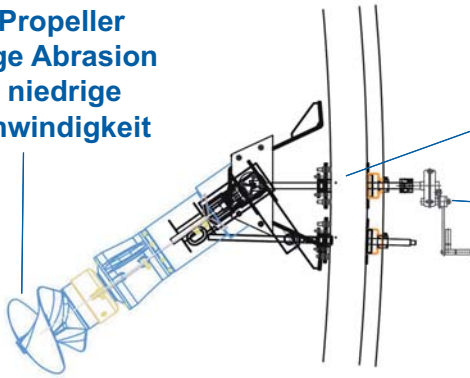
BioMix

- Hoher Axialschub
- Energieeffizient
- Sicher
- Beweglich
- Bedienfreundlich
- Langlebig
- Individuell einstellbar, bei abgedecktem und vollgefülltem Behälter

BIOGAS

BioMix - Fermenterrührwerk

GFK- Propeller
geringe Abrasion
durch niedrige
Geschwindigkeit



Sicherheit

Gasdichte
Mauerdurchführungen

Beweglichkeit

Schwenkbarer und
höhenverstellbarer
Rührwerkshalter

Flexibilität

Lieferbar für alle
gängigen Rührwerks-
typen

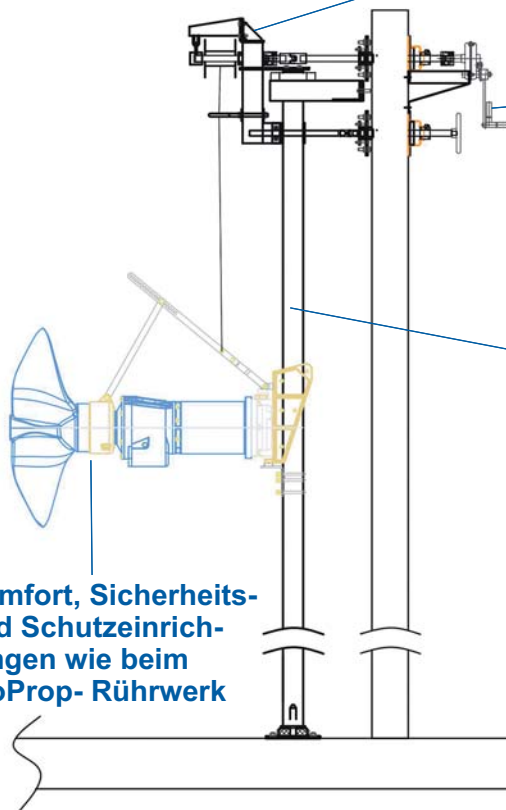
Hoher Bedienkomfort

Außenliegende
Bedienelemente zur
Schwenkbereichs- und
Höheneinstellung, bei
abgedecktem und
vollgefülltem Behälter

Langlebigkeit

Rührwerkshalter und
Seilwinde aus
Edelstahl V4A (1.4571)

**Komfort, Sicherheits-
und Schutzeinrich-
tungen wie beim
BioProp- Rührwerk**



Technische Daten

Drehzahl: 166 bis 208 1/min
Leistung: 10 bis 20 KW
Ø Propeller: 1.000 mm