

BioProp - Fermenterrührwerk

Das Erzeugen einer Durchmischung in großen Fermentern stellt häufig ein Problem dar. Diese Aufgabe meistern die BioProp- Tauchmotorrührwerke mit Bravour. Dafür sorgt in erster Linie ein völlig neu entwickelter Propeller mit optimierter Hydraulik.

Die niedrige Drehzahl und die strömungsoptimierte Propellerform ermöglichen einen geringen Energiebedarf bei hoher Schubkraft und Durchmischungsleistung.

Das BioProp-Tauchmotorrührwerk wird an einem Stativ installiert. Hierdurch ist ein leichtes Absenken und Anheben des Rührwerks, auch bei gefüllten Fermentern, möglich.

Durch unterschiedliche Stativvarianten werden variable Aufstellhöhen ermöglicht.

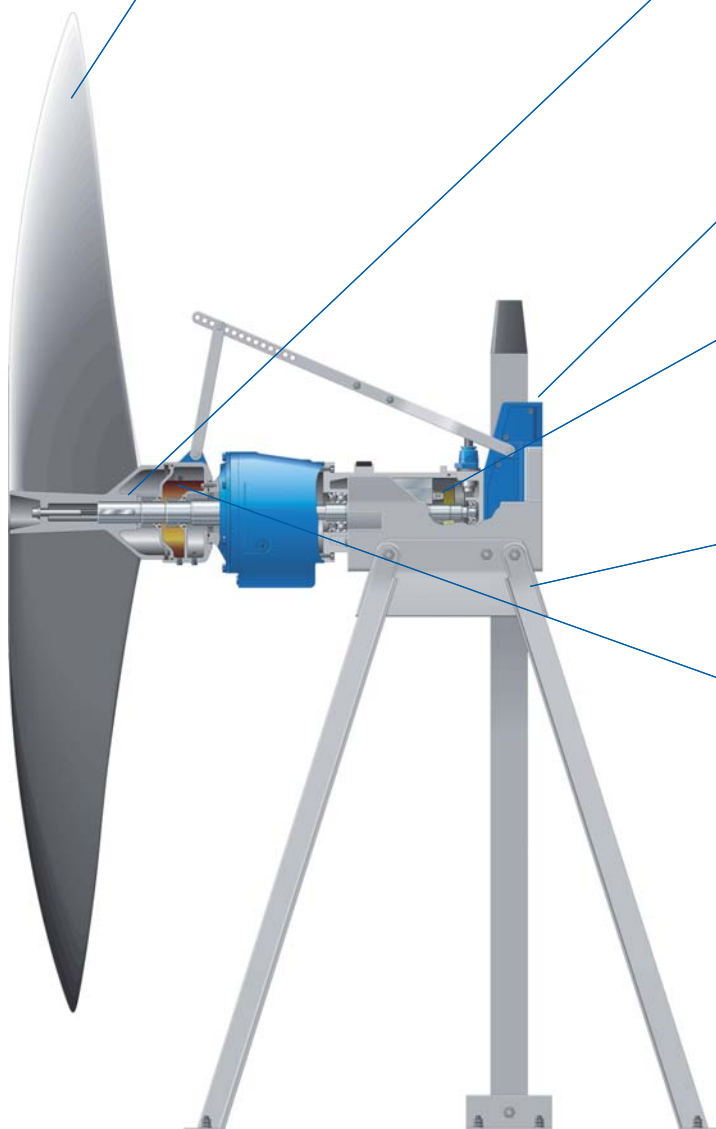


BIOGAS

BioProp - Fermenterrührwerk

Absolut bruchsicher

Propellerflügel aus glasfaser-
verstärktem Epoxidharz mit
metallischem Nabeneinleger
und Gelcoat - Schutzschicht



Doppelte Sicherheit

Zwei drehrichtungs-
unabhängige Gleitring-
dichtungen mit
umweltfreundlicher
Ölvorlage

Perfekter Schutz

Längswasserdichte
Kabeleinführungen zum
Schutz des Motors vor
Feuchtigkeit

Überhitzung ausgeschlossen

Temperaturfühler
verhindern eine
unzulässige Erwärmung
der Motorwicklung

Sicherer Stand

Die vollständige
Ableitung der Schub-
reaktionskräfte garantiert
die Entlastung des
Führungsrohres

Alles unter Kontrolle

Zusätzliche Sicherheit
bietet eine Leckage-
kammer zwischen
Ölkammer und Getriebe

Technische Daten

Drehzahl: 24 bis 109 1/min

Leistung: 1,25 bis 6,5KW

Ø Propeller: 1.200 bis 2.500mm